

Отметка о продаже через розничную сеть.

Дата продажи _____

Печать (штамп) торговой организации

ВНИМАНИЕ !!!

Перед сборкой и использованием
ВНИМАТЕЛЬНО изучите данное
руководство. Строго соблюдайте
правила эксплуатации и хранения.

www.ekipirovka.ru

ВСЁ для активного ОТДЫХА



ПЕЧИ ТУРИСТИЧЕСКИЕ
"УРАЛЬСКИЕ"

**РУКОВОДСТВО ПО
ЭКСПЛУАТАЦИИ**

Печь щепочница БЕК "ОВАЛ"

Печь щепочница БЕК "ОВАЛ ПЛЮС"

Фирма - производитель

Гарантия высокого качества
и низких цен

Техническое описание:

Оригинальная, прочная печь - щепочница "ОВАЛ", предназначена для приготовления пищи в походных условиях, на охоте и рыбалке.

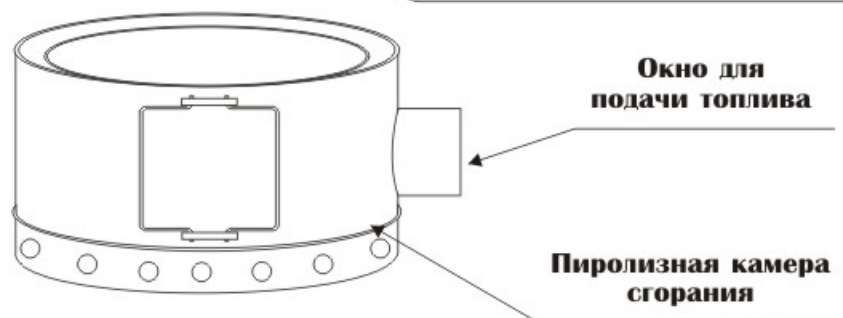
Печь - щепочница "ОВАЛ" - это большая, двустенная пиролизная печь, которая с легкостью заменит костер. Конструкция данной печи позволяет разжечь огонь для приготовления пищи или обогрева.

Печь очень удобна для кипячения воды в походном котелке.

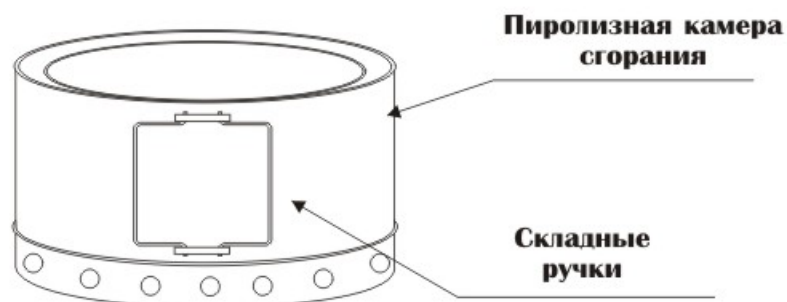
Главным преимуществом такой печи составляет то, что топливом служат мелкие ветки, шишки, щепки, сучки и т.д.

Рекомендуется для палаточных лагерей и отдыха на природе.

Печь щепочница Век "ОВАЛ плюс"



Печь щепочница Век "ОВАЛ"



Комплектация:

- пиролизная камера:..... - 1 шт
- решётка:..... - 1 шт
- чехол упаковочный:..... - 1 шт
- руководство по эксплуатации:..... - 1 шт

Особенности и преимущества:

- идеальный вариант для кипячения воды и приготовления пищи в походных условиях
- использование варочной посуды круглой или овальной формы до 12 литров
- конструкция печи позволяет максимально использовать теплоотдачу при топке любым топливом
- удобные складные ручки позволяют переносить работающую печь под тент во время внезапного дождя
- небольшая масса и габариты (легко переносится в рюкзаке, легко помещается в багажник автомобиля)
- использует естественную тягу
- высокий КПД
- экономичный расход топлива, (дров требуется меньше чем для костра)
- топливом для печи - щепочницы служат щепки, ветки, сучки, шишки и т.д.
- температура в процессе варки регулируется подачей топлива
- для транспортировки печь упаковывается в чехол
- печь - щепочница может быть использована в местах, где запрещается разведение костров. Конструкция печи ограничивает открытое пламя и не оставляет огнеопасных углей
- печь изготавливается из коррозионно-стойкой стали AISI 340, толщиной 0,4 мм

Внимание:

В рамках технического прогресса изготовитель вводит изменения, улучшающие качество изделия. Эти изменения могут быть не отражены в инструкциях к пользованию, однако основные качества описанного типа сохраняются.

Гарантия производителя:

Гарантийный срок эксплуатации - 6 месяцев со дня продажи, при условии соблюдения правил эксплуатации и хранения.

Порядок сборки:

1. Расчехлите детали печки, проверьте комплектовку.
2. Подберите подходящее место для установки печки.
3. Достаньте решётку из пиролизной камеры.
4. Установите решётку на пиролизную камеру, решётку можно устанавливать изгибом во внутрь и наружу относительно пиролизной камеры.
6. Печка - щепочница готова к использованию.
7. Демонтаж печки производится в обратной последовательности.

Правила эксплуатации и хранения:

1. Оберегайте печь - щепочницу от падения, от всевозможных ударов, так как форма и корпус печки могут деформироваться.
2. Не допускайте использование печки - щепочницы с близко стоящими, легковоспламеняющимися жидкостями.
3. Перед каждым походом, выездом настоятельно рекомендуем тщательно проверять качество узлов соединения печки (полная сборка печки), а также проверять комплектацию, после длительного хранения или перед первым использованием.
4. Сборку, разборку печки рекомендуется производить только в перчатках или рукавицах, что бы избежать случайных повреждений рук.
5. Запрещается:
 - устанавливать печь на горючее основание
 - сушить что либо, на горячей поверхности печки
 - использовать печь при отсутствии взрослых, детям до 16 лет
 - прикасаться во избежание ожога к печке
6. Для долговременной службы, печь необходимо содержать в чистом виде. Хранить в зачехленном состоянии без соприкосновения с влажными поверхностями.

ПРИЯТНОГО ОТДЫХА.



- пеший туризм



- детский туризм



- лыжный туризм



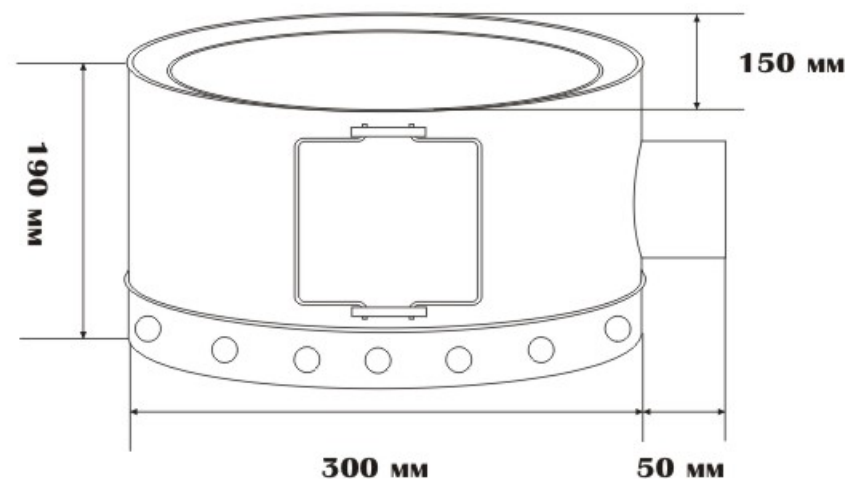
- кемпинг



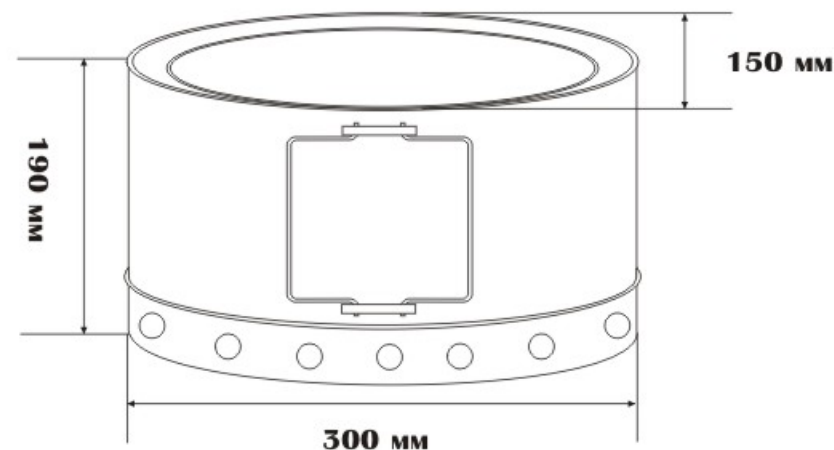
- охота
рыбалка

Печка, габаритные размеры:

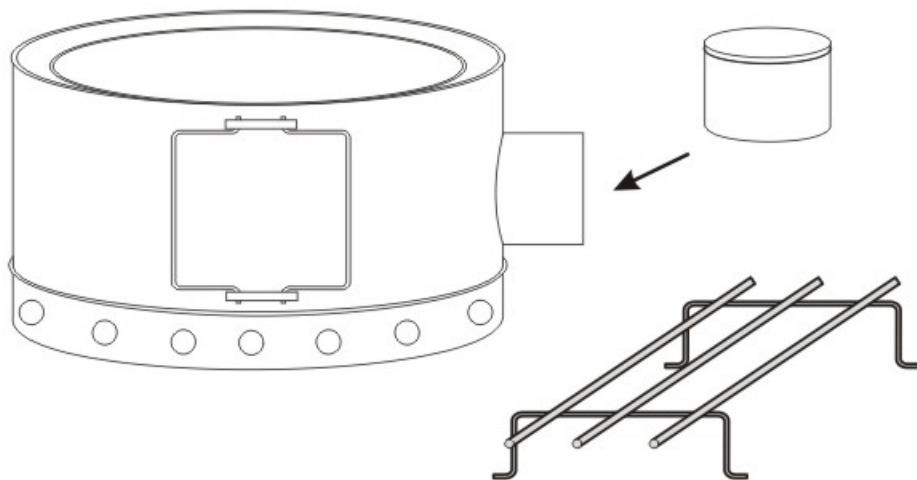
Печка щепочница Век "ОВАЛ плюс"



Печка щепочница Век "ОВАЛ"



С - 214/1
Печка щепочница Век "ОВАЛ плюс"
150x300 мм h - 190 мм
вес: 1,30 кг



Компактная печка - щепочница, предназначена для приготовления пищи в походных условиях, на охоте и рыбалке состоит из:

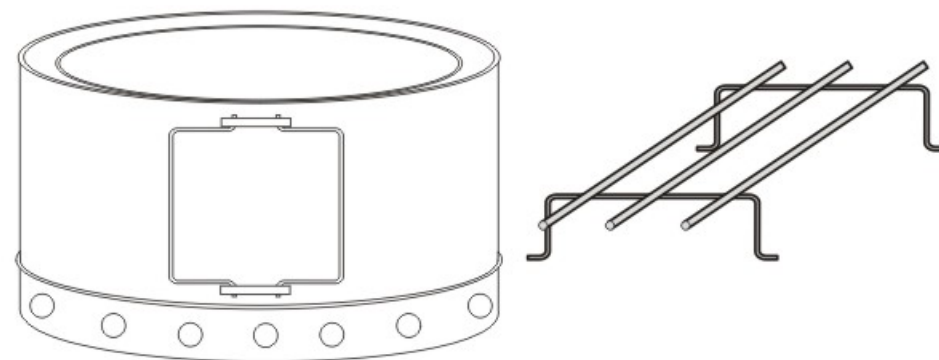
- двустенная пиролизная камера сгорания
- универсальная решетка для установки варочной посуды
- окно для подачи топлива с крышкой

Используется естественная тяга, высокий КПД, экономичный расход топлива (топливом служат щепки, сучки, шишки и т.д.), температура в процессе приготовления пищи регулируется подачей топлива через окно для подачи топлива.

На печку можно устанавливать круглую или овальную варочную посуду от 1 до 12 литров.

Решетка укладывается во внутрь пиролизной камеры, и печка упаковывается в чехол, что делает печку компактной при транспортировке.

С - 214/1
Печка щепочница Век "ОВАЛ"
150x300 мм h - 190 мм
вес: 1,40 кг



Компактная печка - щепочница, предназначена для приготовления пищи в походных условиях, на охоте и рыбалке состоит из:

- двустенная пиролизная камера сгорания
- универсальная решетка для установки варочной посуды

Используется естественная тяга, высокий КПД, экономичный расход топлива (топливом служат щепки, сучки, шишки и т.д.), температура в процессе приготовления пищи регулируется подачей топлива.

На печку можно устанавливать круглую или овальную варочную посуду от 1 до 12 литров.

Решетка укладывается во внутрь пиролизной камеры, и печка упаковывается в чехол, что делает печку компактной при транспортировке.