

ПРИЯТНОГО ОТДЫХА.

Отметка о продаже через розничную сеть.

Дата продажи _____

Печать (штамп) торгующей организации

ВНИМАНИЕ !!!

**Перед сборкой и использованием
ВНИМАТЕЛЬНО изучите данное
руководство. Строго соблюдайте
правила эксплуатации и хранения.**



- пеший
туризм



- детский
туризм



- лыжный
туризм



- кемпинг



- охота
рыбалка

[www. ekipirovka. ru](http://www.ekipirovka.ru)

ВСЁ ДЛЯ АКТИВНОГО ОТДЫХА



**ПЕЧИ ТУРИСТИЧЕСКИЕ
"УРАЛЬСКИЕ"**

**РУКОВОДСТВО ПО
ЭКСПЛУАТАЦИИ**

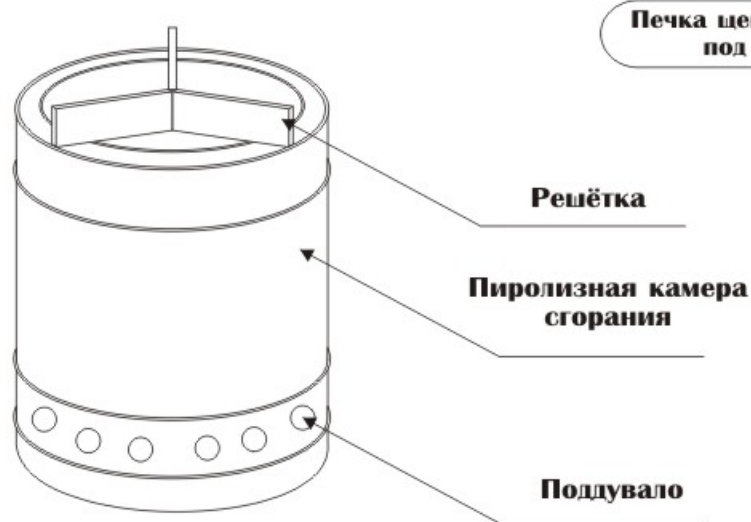
**Печь щепочница БЕК
под кружку
(в комплект не входит)**

Фирма - производитель

Гарантия высокого качества
и низких цен

Техническое описание:

Оригинальная, прочная печка - щепочница небольшого размера, предназначена для приготовления пищи в походных условиях, на охоте и рыбалке. Это удобная, компактная печка, которая с легкостью заменит костер. Печка очень удобна для кипячения воды и приготовления пищи в маленьком объеме. Главным преимуществом такой печки является то, что топливом служат мелкие ветки, шишки, щепки, сучки и т.д. Рекомендуется для охоты, рыбалки, походов и отдыха на природе.



Печка щепочница ВЕК
под кружку

Решётка

Пиролитическая камера
сгорания

Поддувало

Комплектация:

- печка - щепочница:..... - 1 шт
- решетка:..... - 1 шт
- чехол упаковочный:..... - 1 шт
- руководство по эксплуатации:..... - 1 шт

температура в процессе приготовления пищи регулируется подачей топлива.

Решетка укладывается во внутрь камеры сгорания, и печка упаковывается в чехол, что делает печку компактной при транспортировке.

Особенности и преимущества:

- идеальный вариант для кипячения воды и приготовления пищи в походных условиях в небольшом объеме
- конструкция печки позволяет максимально использовать теплоотдачу при топке любым топливом
- наличие решетки позволяет использовать для приготовления пищи и кипячения воды емкость небольшого размера (кружка и т.д.)
- небольшая масса и габариты (легко переносится в рюкзаке, легко помещается в багажник автомобиля)
- использует естественную тягу
- высокий КПД
- экономичный расход топлива, (дров требуется меньше чем для костра)
- топливом для печки - щепочницы служат щепки, ветки, сучки, шишки и т.д.
- температура в процессе варки регулируется подачей топлива
- для транспортировки печь упаковывается в чехол
- печь - щепочница может быть использована в местах, где запрещается разведение костров. Конструкция печки ограничивает открытое пламя и не оставляет огнеопасных углей.
- печь изготавливается из коррозионно-стойкой стали AISI 340, толщиной 0,4 мм

Внимание:

В рамках технического прогресса изготовитель вводит изменения, улучшающие качество изделия. Эти изменения могут быть не отражены в инструкциях к пользованию, однако основные качества описанного типа сохраняются.

Гарантия производителя:

Гарантийный срок эксплуатации - 6 месяцев со дня продажи, при условии соблюдения правил эксплуатации и хранения.

Порядок сборки:

1. Расчехлите детали печки, проверьте комплектность.
2. Подберите подходящее место для установки печки.
3. Достаньте ограничители из камеры сгорания печки.
4. Установите решетку в верхней части пиролизной камеры.
6. Печка - щепочница готова к использованию.
7. Демонтаж печки производится в обратной последовательности.

Правила эксплуатации и хранения:

1. Оберегайте печь - щепочницу от падения, от всевозможных ударов, так как форма и корпус печки могут деформироваться.
2. Не допускайте использование печки - щепочницы с близко стоящими, легковоспламеняющимися жидкостями.
3. Перед каждым походом, выездом настоятельно рекомендуем тщательно проверять качество узлов соединения печки (полная сборка печки), а также проверять комплектацию, после длительного хранения или перед первым использованием.
4. Сборку, разборку печки рекомендуется производить только в перчатках или рукавицах, что бы избежать случайных повреждений рук.
5. Запрещается:
 - устанавливать печь на горючее основание
 - сушить что либо, на горячей поверхности печки
 - использовать печь при отсутствии взрослых, детям до 16 лет
 - прикасаться во избежании ожога к печке
6. Для долговременной службы, печь необходимо содержать в чистом виде. Хранить в зачехленном состоянии без соприкосновения с влажными поверхностями.

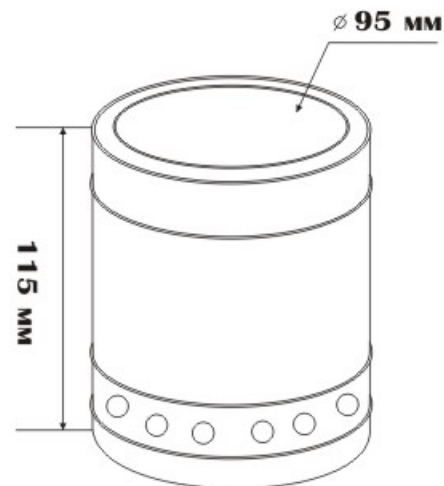
Компактная печь - щепочница, предназначена для приготовления пищи в походных условиях, на охоте и рыбалке состоит из:

- пиролизной камеры сгорания
- решетки для установки варочной посуды (кружка и т.д.)

Используется естественная тяга, высокий КПД, экономичный расход топлива (топливом служат щепки, сучки, шишки и т.д.),

Печка, габаритные размеры:

Печка щепочница Век
под кружку (в комплект не входит)
d - 95 мм h - 115 мм
вес: 0,24 кг



Решетка (1 шт)

